



SUMMER KNITTING

WITH
katia

OPVOUWBARE DEKEN

BENODIGD MATERIAAL:

Cotton Cashmere kleur A (écru) 53: 1 bol
Cotton Cashmere kleur B (beige) 54: 2 bollen
Cotton Cashmere kleur C (blauw) 58 : 1 bol
Breinaalden: Nr. 4
2 knopen



1) BREI DE DEKEN

65 cm



108ST opzetten = 45 cm. met kleur B



GEBRUIKTE STEKEN:

Opzetten, ribbelsteek, tricôtsteek, strepen, naad

STEEKVERHOUDING:

10X10 cm / 24 ST - 31

Steken afkanten

Brei 5 cm. in ribbelsteek met kleur B.

Brei 11 cm in tricôtsteek met kleur C

Brei 11 cm in tricôtsteek met kleur A

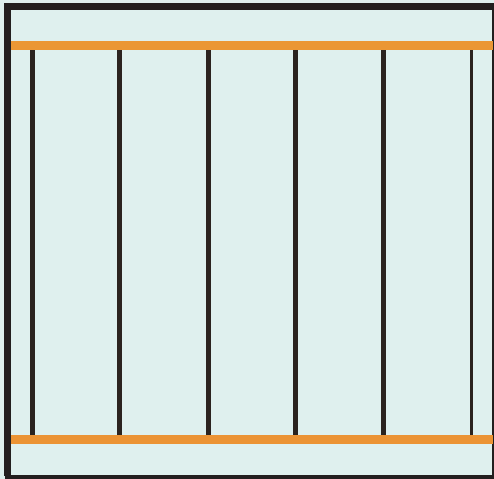
Brei 11 cm in tricôtsteek met kleur C

Brei 11 cm in tricôtsteek met kleur A

Brei 11 cm in tricôtsteek met kleur C

Brei 5 cm. in ribbelsteek met kleur B.

2) BREI DE 2 RANDEN OP DEZELFDE MANIER

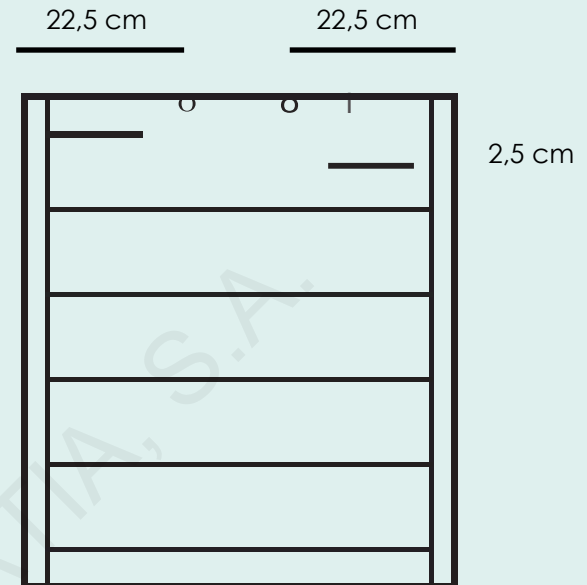


Steken afkanten

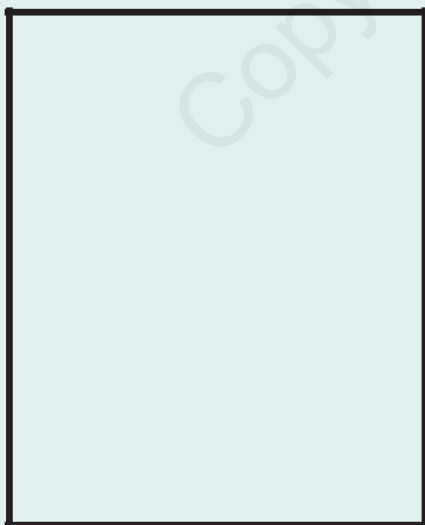
Brei 5 cm. in
ribbelsteek

161ST opnemen
over de lengte van
de rand van de
deken met kleur B.

4) NAAI DE KNOPEN AAN DE GOEDE
KANT VAN DE DEKEN



3) BREI HET ZAKJE IN RIBBELSTEELK
MET KLEUR B



41ST opzetten = 22 cm

Bij 30 cm. de
steken afkanten

Bij 28 cm. de
knoopsgaten
vormen [*]

(*) Knoopsgaten:

Brei 9 st., 1 draadomslag,
2 st. samenbreien, brei

19 st., 1 draadomslag, 2
st. samenbreien, brei 9 st.

5) NAAI HET ZAKJE AAN DE GOEDE
KANT VAN DE DEKEN

